

Bocchetta di scarico Sarnafil® PVC

Bocchetta di scarico in PVC stampata per iniezione

Descrizione prodotto

La bocchetta di scarico Sarnafil® PVC è realizzata con PVC rigido di elevata qualità, con procedimento di stampaggio per iniezione.

Impieghi

La bocchetta di scarico Sarnafil® PVC è usata sui tetti piani come scarico di acqua piovana.

Caratteristiche / Vantaggi

- Eccellente resistenza alle sollecitazioni ambientali, inclusa l'esposizione ai raggi UV
- Eccellente durabilità
- Il manto può essere saldato direttamente al supporto della bocchetta
- Facilità di applicazione
- Eccellente saldabilità
- Riciclabile

Prove

Certificazioni / Norme

- Soddisfa la norma EN 1253
- Sistema di gestione per la qualità certificato secondo le norme EN ISO 9001 / 14001

Dati prodotto

Forma

Aspetto Superficie: liscia

Colore Grigio chiaro (simile RAL 7047)

Imballaggio

In funzione della quantità ordinata e della dimensione, le bocchette di scarico Sarnafil® PVC vengono imballate su bancali o in scatole.

Immagazzinamento

Condizioni di immagazzinamento

La bocchetta di scarico Sarnafil® PVC deve essere conservata in condizioni asciutte.

Scadenza

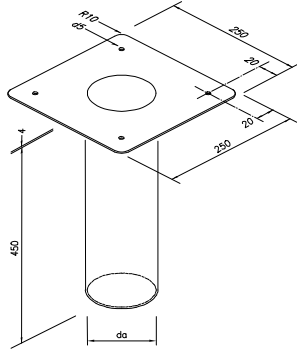
La bocchetta di scarico Sarnafil® PVC non ha scadenza se correttamente immagazzinata.

Costruzioni

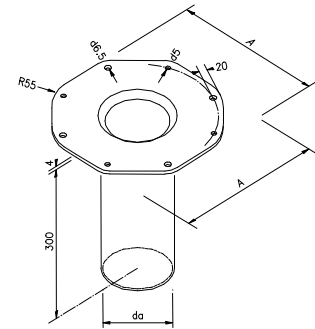




con griglia parafoglie Sarnafil
codice n. 111185



Ø 40 mm e 50 mm



Ø 56 mm - 160 mm

Art. n.	Tubo		Supporto	Velocità di deflusso		
	Diametro esterno	Lunghezza		Profondità dell'acqua		
				EN 1253*	55 mm	65 mm
111026	40 mm	450 mm	250 x 250 mm; quadrato	2,65 l/s	2,95 l/s	3,05 l/s
111027	50 mm	450 mm	250 x 250 mm; quadrato	3,10 l/s	5,20 l/s	5,30 l/s
111028	56 mm	300 mm	300 x 300 mm; ottagonale	3,90 l/s	6,65 l/s	6,80 l/s
111029	63 mm	300 mm	300 x 300 mm; ottagonale	3,90 l/s	6,65 l/s	6,80 l/s
111030	75 mm	300 mm	300 x 300 mm; ottagonale	4,60 l/s	9,50 l/s	11,25 l/s
111031	90 mm	300 mm	330 x 330 mm; ottagonale	5,40 l/s	9,50 l/s	11,75 l/s
111032	95 mm	300 mm	330 x 330 mm; ottagonale	5,40 l/s	9,50 l/s	11,75 l/s
111033	110 mm	300 mm	330 x 330 mm; ottagonale	5,50 l/s	9,75 l/s	12,75 l/s
111034	125 mm	300 mm	380 x 380 mm; ottagonale	9,25 l/s	11,50 l/s	14,75 l/s
111035	140 mm	300 mm	380 x 380 mm; ottagonale	9,25 l/s	11,50 l/s	14,75 l/s
111036	160 mm	300 mm	380 x 380 mm; ottagonale	10,00 l/s	13,25 l/s	16,90 l/s

* EN 1253: Misurato con griglia parafoglie Sarnafil (codice n. 111185)
Profondità dell'acqua: fino a Ø 110 mm: 35 mm, da Ø 125 mm: 45 mm

Dati tecnici

Materie prime Polivinilcloruro (PVC)

Spessore 4,0 mm

Informazioni di sistema

Struttura del sistema	E' raccomandato l'impiego con: - griglia parafooglie Sarnafil (codice n. 111185)
	Prodotti compatibili: - Sarnafil® G 410 - Sarnafil® G 476 - Sarnafil® S 327 - Sikaplan® G / SG / SGmA - Sikaplan® SGK

Condizioni di applicazione / Limiti

Temperatura	L'utilizzo della bocchetta di scarico Sarnafil® PVC è limitato in quelle zone geografiche dove la temperatura minima media mensile non scende al di sotto di -50 °C. La temperatura ambiente massima permanente di esercizio non deve superare +50 °C.
--------------------	---

Istruzioni di installazione

Metodo di installazione	Secondo le vigenti direttive di posa dei manti in PVC Sarnafil® e Sikaplan® per sistemi di copertura per tetti piani. La bocchetta di scarico Sarnafil® PVC deve essere fissata meccanicamente al supporto, con idonei elementi di fissaggio.
--------------------------------	--

Note di installazione / Limiti	I lavori di installazione devono essere eseguiti solo da imprese specializzate istruite e formate da Sika Contractors Roofing. Limiti di temperatura per l'installazione della bocchetta di scarico Sarnafil® PVC: Temperatura supporto: -30 °C min. / +60 °C max. Temperatura ambiente: -20 °C min. / +60 °C max. Alcuni materiali accessori, per esempio adesivi a contatto, pulitori, non possono essere utilizzati a temperature inferiori a +5 °C. Si prega di rispettare le corrispondenti schede tecniche o etichette per le informazioni necessarie. Per l'installazione a temperature ambiente inferiori a +5 °C, devono essere presi speciali accorgimenti per la sicurezza dei lavoratori, secondo quanto previsto dalla legislazione nazionale vigente.
---------------------------------------	--

Norme di sicurezza In funzione di quanto stabilito dal Regolamento (CE) n° 1907/2006 - articolo 31 e successive modifiche ed integrazioni, non è necessaria la redazione di una scheda di sicurezza del prodotto per l'utilizzo, il trasporto e l'acquisto. Il prodotto non danneggia l'ambiente se utilizzato come specificato.

REACH Il prodotto è un articolo ai sensi del Regolamento (CE) n° 1907/2006 (REACH). Esso non contiene sostanze che sono destinate a essere rilasciate dall'articolo in condizioni normali o ragionevolmente prevedibili. Di conseguenza, non ci sono obblighi di registrazione per le sostanze in articoli ai sensi dell'Articolo 7.1 del Regolamento.
Sulla base delle attuali conoscenze, il prodotto non contiene SVHC (sostanze altamente pericolose) in concentrazione superiore al 0,1 % in peso, secondo l'elenco pubblicato da European Chemicals Agency.

Precauzioni Deve essere assicurato un adeguato ricambio di aria quando si lavora (salda) in ambienti chiusi.

Classificazione di trasporto Il prodotto non è classificato come una sostanza pericolosa per il trasporto.

Note legali I consigli tecnici relativi all'impiego, che noi forniamo verbalmente o per iscritto come assistenza al cliente o all'applicatore in base alle nostre esperienze, corrispondenti allo stato attuale delle conoscenze scientifiche e pratiche, non sono impegnativi e non dimostrano alcuna relazione legale contrattuale né obbligo accessorio col contratto di compravendita. Essi non dispensano l'acquirente dalla propria responsabilità di provare personalmente i nostri prodotti per quanto concerne la loro idoneità relativamente all'uso previsto. Per il resto sono valide le nostre condizioni commerciali. Il contenuto della presente scheda si ritiene vincolante per quanto sopra ai fini della veridicità del contenuto, solo se corredata di apposito timbro e di controfirma apposti presso la ns. sede e da personale delegato a quanto sopra. Diffonibilità dall'originale predetto per contenuto e/o utilizzo non implicherà alcuna responsabilità da parte della società Sika. Il cliente è inoltre tenuto a verificare che la presente scheda E GLI EVENTUALI VALORI RIPORTATI siano validi per la partita di prodotto di suo interesse e non siano superati in quanto sostituiti da edizioni successive E/O NUOVE FORMULAZIONI DEL PRODOTTO. Nel dubbio, contattare preventivamente il nostro Ufficio Tecnico.



Sika Italia S.p.A.
Via L. Einaudi 6 - 20068 Peschiera Borromeo (MI)
Tel. +39 02 54778.111 - Fax +39 02 54778.119
Stabilimento di Como:
Via G. Garrè 9 - 22100 Como (CO)
www.sika.it - info@sika.it

AZIENDA CON SISTEMA DI GESTIONE
PER LA QUALITÀ CERTIFICATO DA DNV
= UNI EN ISO 9001:2008 =

Sede Certificata: Stabilimento di Como
AZIENDA CON SISTEMA DI GESTIONE
AMBIENTALE CERTIFICATO DA DNV
= UNI EN ISO 14001:2004 =