

Scheda Tecnica
Edizione **03/11/2015**
n° identificazione:
02 04 04 02 001 0 000322
SikaCeram-500 Ceralastic

SikaCeram®-500 Ceralastic

Malta cementizia monocomponente fibrorinforzata a indurimento rapido, impermeabilizzante e adesivo per piastrelle ad alta deformabilità

Descrizione Prodotto

SikaCeram®-500 Ceralastic è una malta monocomponente flessibile, a base di cementi modificati con speciali polimeri alcali-resistenti, fibre sintetiche, aggregati selezionati di fine granulometria ed additivi specifici, con la quale è possibile eseguire impermeabilizzazioni e posa rapida di piastrelle anche di grande formato.

Campi di impiego

- Impermeabilizzazione di: balconi, terrazze, piscine, bagni, docce, e successiva posa di rivestimenti ceramici.

Vantaggi

- Impermeabilizzante e adesivo in un unico prodotto.
- Impermeabilizzazione e posa simultanea, dopo solo 12-24 ore si può già eseguire la stuccatura.
- Applicabile su supporti non perfettamente asciutti, purché stagionati.
- Incollaggio in singola spalmatura anche con grandi formati perché è un prodotto a consistenza fluida.
- Non necessita di rete d'armatura.
- Consumi complessivi molto più bassi dei sistemi tradizionali.
- Ottima capacità di far da ponte sulle fessure.
- Ottima adesione su tutti i tipi di supporto. Ad esempio: ceramica, calcestruzzo, massetti cementizi, pietra, mattoni e legno.

Caratteristiche Descrizione e Marcature CE

SikaCeram®-500 Ceralastic soddisfa i requisiti prestazionali relativi normativa **UNI EN 14891:2012** acquisendo la classe CMO2P "Prodotti impermeabilizzanti applicati liquidi da utilizzare sotto le piastrelature di ceramica incollate con adesivi".

Soddisfa i requisiti prestazionali relativi alla normativa **UNI EN 12004:2012** classificato C2E S2.

Test di conformità per marcatura CE (EN 12004) presso laboratorio di prova notificato Modena Centro Prove S.r.l., Nr Lab. 1599 ha eseguito le prove di Determinazione dell'aderenza in accordo al Sistema AVCP Tipo 3 e ha rilasciato il rapporto di prova no. 20150986.

Il laboratorio di prova notificato Modena Centro Prove S.r.l., Nr Lab. 1599 ha eseguito le prove iniziali di tipo per marcatura CE (EN 14891) su campioni prelevati dal fabbricante in accordo al Sistema AVCP Tipo 3 e ha rilasciato il rapporto di prova Nr. 20150987.

Costruzioni



Colori	Grigio scuro
Confezioni	Sacchi da 20 kg
Conservazione	9 mesi dalla data di produzione, se adeguatamente conservato negli imballi originali sigillati, in ambiente fresco ed asciutto.
Composizione	composto da cementi ad alta resistenza, cariche minerali quarzifere selezionate, fibre sintetiche, polimeri e speciali additivi.

Dati Tecnici

Massa Volumica	Malta fresca: ~ 1.6 kg/l
Granulometria	D _{max} : 0.315 mm
Tempo di maturazione	3* minuti
Tempo vita impasto	~ 40* minuti
Tempo Aperto	30* minuti (in accordo con EN 12004:2012) (EN 1346)
Tempo di pedonabilità	~ 3* ore
Tempo attesa stuccatura	> 12* ore

* I valori sono stati misurati in condizioni di temperatura ambientale +23°C e U.R. 50%. Temperature più elevate riducono tali tempi, viceversa temperature più basse si allungano.

Requisiti secondo UNI EN 14891:2012

	Valore*	Requisito	Test Method
Impermeabilità all'acqua (1,5 bar per 7 gg)	nessun passaggio	nessun passaggio	A.7
Adesione a trazione iniziale	1.9 N/mm ²	≥ 0.5 N/mm ²	A.6.2
Adesione a trazione dopo immersione in acqua	1.1 N/mm ²	≥ 0.5 N/mm ²	A.6.3
Adesione a trazione dopo ciclo termico	2.8 N/mm ²	≥ 0.5 N/mm ²	A.6.5
Adesione a trazione dopo cicli gelo/disgelo	1.1 N/mm ²	≥ 0.5 N/mm ²	A.6.6
Adesione a trazione dopo immers. in acqua di calce	1.4 N/mm ²	≥ 0.5 N/mm ²	A.6.9
Adesione a trazione dopo immers. in acqua clorata	1.2 N/mm ²	≥ 0.5 N/mm ²	A.6.7
Resistenza alla fessurazione condizioni standard (+23°C)	1.34 mm	≥ 0,75 mm	A.8.2
Resistenza alla fessurazione basse temperature (-5°C)	1.0 mm	≥ 0,75 mm	A.8.3
Resistenza alla fessurazione basse temperature (-20°C)	0.8** mm	≥ 0,75 mm	A.8.3

* I valori sono riferiti agli ITT fatti dal laboratorio di prova notificato Modena Centro Prove S.r.l., Nr Lab. 1599

** con rete di armatura



Requisiti secondo UNI EN 12004:2012

	Valore*	Requisito EN 12004	Test Method
Adesione a trazione iniziale	2.1 N/mm ²	≥ 1.0	EN 1348
Adesione a trazione dopo azione del calore	3.1 N/mm ²	≥ 1.0	EN 1348
Adesione a trazione dopo immersione in acqua	1.1 N/mm ²	≥ 1.0	EN 1348
Adesione a trazione dopo cicli gelo/disgelo	3.1 N/mm ²	≥ 1.0	EN 1348
Deformazione trasversale	17.3 mm	≥ 5	EN 12002

* I valori sono riferiti agli ITT fatti dal laboratorio di prova notificato Modena Centro Prove S.r.l., Nr Lab. 1599

Dettagli di applicazione

Qualità del supporto

Ceralastic può essere applicato direttamente su: massetti cementizi, calcestruzzo, vecchie piastrelle, cartongesso. Per altri tipi di supporto chiedere all'uff. Technical Service Sika Italia.

La superficie di posa deve essere correttamente stagionata, strutturalmente solida ed esente da polvere, sporcizia, materiali in distacco, contaminanti superficiali quali olio, grasso ed efflorescenze.

Preparazione del supporto

In funzione delle impurità da rimuovere utilizzare adeguate tecniche di preparazione come: idro-lavaggio a pressione o sabbiatura, al fine di rimuovere ogni traccia di precedenti rivestimenti che possano ostacolare l'adesione del prodotto. Calcestruzzi o massetti danneggiati dovranno essere riparati utilizzando malte SikaMonoTop®.

Nel caso di posa su vecchi rivestimenti ceramici o lapidei verificare che tutti gli elementi siano ben ancorati e stabili e nel caso sia necessario utilizzare lavaggi sgrassanti e disincrostanti.

Per una impermeabilizzazione ottimale in piscine o vasche, può essere utile realizzare sgusce tra pavimento e pareti utilizzando malte della linea Sika MonoTop®. Le discontinuità in gettate di calcestruzzo, tubazioni, punti luce e impianti dovranno essere sigillate con materiali idonei individuabili nei prodotti Sika (chiedere all'uff. Technical Service).

Con climi caldi i sottofondi assorbenti, prima dell'applicazione, devono essere ben inumiditi. Evitare comunque ristagni acqua o condensa (la superficie bagnata deve presentare un aspetto opaco scuro, ma non lucido).

Consumo

1.2 kg/m² per ogni mm di spessore

Condizioni di applicazione / limitazioni

Temperatura ambiente e del substrato min. + 5°C; max. + 30°C

Istruzioni di applicazione

Rapporto di miscelazione ~ 4,8 litri di acqua per sacco da 20 kg

Miscelazione Ceralastic può essere miscelato mediante mescolatore elettrico a bassa velocità (~500 giri al minuto), impiegando la quantità soprariportata. Ottenuta una miscela omogenea, mescolare accuratamente per almeno 2-3 minuti, fino al raggiungimento di omogeneità adeguata e priva di grumi.

Metodo di applicazione **Applicazione delle bandelle**
In corrispondenza di giunti di controllo (soggetti a limitati movimenti) e altre zone critiche (ad esempio negli angoli con le superfici verticali), lo strato impermeabilizzante deve tassativamente essere rinforzato con le bandelle rl-120 o rl-80 s.

La bandella rl 80s è autoadesiva e può essere applicata direttamente sul supporto mentre rl 120 dovrà essere stesa su uno strato di Ceralastic fresco e ricoperta col secondo strato. In corrispondenza di giunti strutturali (soggetti a elevati movimenti) è indispensabile l'utilizzo del sistema Sikadur-Combiflex® SG. (vedere scheda tecnica relativa).

Impermeabilizzazione e incollaggio delle piastrelle in due tempi

Dopo aver posizionato le bandelle come sopra descritto, stendere il prodotto con spatola di acciaio liscia (americana), avendo cura di schiacciare la malta sul sottofondo in modo da assicurarsi un perfetto contatto. Lo spessore dovrà essere di ca. 2 mm.

Dopo ca. 3 ore con temperature di 20°C, la mano stesa è calpestabile e quindi si può procedere con la posa delle piastrelle.

Per la posa utilizzare Ceralastic utilizzando una normale spatola da colla con dentatura di dimensione scelta in funzione del formato della piastrella. In ogni caso lo spessore di prodotto sotto la piastrella dovrà essere massimo di 3 mm (escluso il primo strato). Il Ceralastic non necessita di doppia spalmatura anche con grandi formati poiché la sua consistenza è quella di un adesivo a letto pieno.

Rimuovere dalle fughe eventuali sormonti di prodotto e, nel caso questo avvenga in modo diffuso cambiare la spatola dentata utilizzandone una di dentatura inferiore. Dopo circa 12 ore il pavimento potrà essere stuccato. (vedere nel seguito "modalità di esecuzione delle fughe").

Impermeabilizzazione e incollaggio delle piastrelle ultrarapido in unica mano con Spatola Speciale.*

Applicare Ceralastic mediante l'apposita spatola, che permette di ottenere una stesura omogenea lasciando anche un film continuo e omogeneo di 2 mm (vedi Fig.1 e 2 e descrizione nel seguito).

Applicare immediatamente le piastrelle sullo strato appena steso, massaggiando e ponendo le piastrelle nella posizione definitiva. Lo spessore totale di Ceralastic, omogeneo e continuo, che resterà sotto le piastrelle posate dovrà essere compreso fra 4 e 5 mm. Rimuovere dalle fughe eventuali sormonti di prodotto. Con temperature di circa 20°C il pavimento potrà essere stuccato dopo ca. 12 ore. (vedere nel seguito "modalità di esecuzione delle fughe").

** Questa applicazione non è ammessa in piscina o in verticale, utilizzare sempre l'applicazione in due tempi o solo come impermeabilizzante in due mani.*

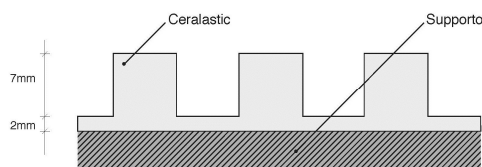


Fig.1

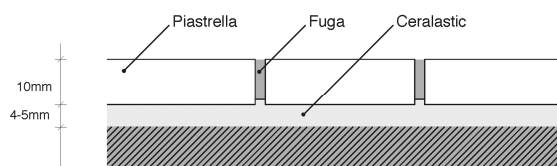


Fig.2



Uso solo come impermeabilizzante a rapida rivestibilità con collanti speciali o tissotropici.

Applicare Ceralastic mediante:

spatola liscia, esercitando una buona pressione di compattazione sul supporto; pennello o pennellessa, rullo a pelo medio-corto, per ottenere un'omogenea distribuzione del prodotto sul supporto per applicazione a spruzzo: contattare il Servizio Tecnico per maggiori informazioni.

Lo spessore totale di applicazione dovrà essere di almeno 3 mm, in almeno due strati. Lo spessore massimo raccomandato per ogni strato applicato è 2 mm; L'applicazione deve essere eseguita ottenendo strati continui, di spessore uniforme.

Attendere sempre l'indurimento dello strato precedente (ca. 3 ore con temperatura di ca. 20 °C) prima di applicare lo strato successivo e dopo circa 4 ore è possibile applicare il rivestimento.

Per la posa del rivestimento in questo caso si possono utilizzare specifici adesivi cementizi della gamma SikaCeram® (conformi alla classe C2 secondo la normativa EN 12004) in quanto in possesso di caratteristiche adatte al tipo di rivestimento. Ad esempio per mosaici vetrosi è necessario utilizzare prodotti bianchissimi come il SikaCeram® -230 mosaic, per pietre naturali sensibili all'umidità del collante bisogna utilizzare prodotti come SikaCeram® -280 Stone o semplicemente perché si preferisce utilizzare in verticale un collante con caratteristica "T". Le fughe tra le piastrelle dovranno essere riempite con un idoneo stucco cementizio o epossidico.

Esecuzione delle fughe

Per la stuccatura dei pavimenti e dei rivestimenti applicati con Ceralastic si possono utilizzare tutti gli stucchi della linea SikaCeram® sia di natura cementizia che epossidica. La stuccatura può essere fatta dopo circa 12 ore dalla posa ma, con formati piastrella grandi, si consiglia di protrarre l'attesa di questa operazione il più a lungo possibile, in modo da far asciugare il più possibile il Ceralastic.

E' importante rimuovere subito, durante la posa delle piastrelle, gli eccessi di Ceralastic sormontati all'interno della fuga in modo che lo spessore dello stucco sia omogeneo.

Nelle applicazioni in esterno prevedere l'utilizzo di sigillanti elastomerici della linea Sikaflex® e/o Sikabond® che dovranno essere utilizzati per la realizzazione dei giunti di dilatazione o frazionamento da prevedere ogni 3-4 metri lineari (UNI 11493:2013 7.11).

Pulire tutti gli strumenti e l'equipaggiamento con acqua immediatamente dopo l'uso. Il materiale indurito può essere rimosso solo per via meccanica.

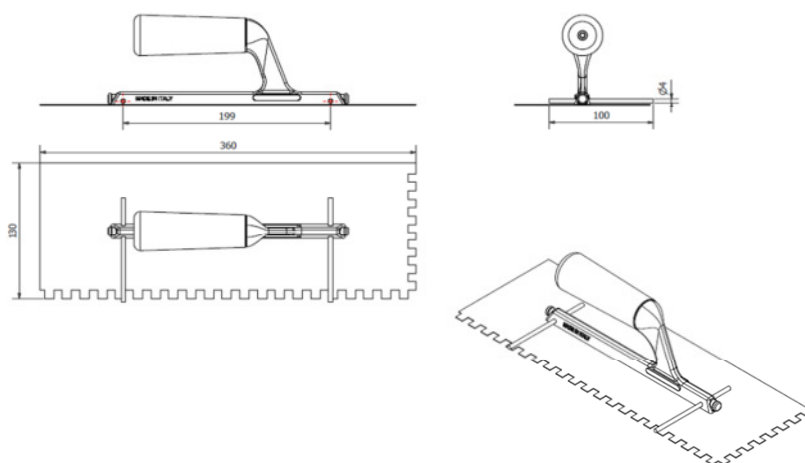
Note sull'applicazione e limitazioni d'uso

- Nell'applicazione di piastrelle non vi sono limitazioni di formato della piastrella, ma, in esterno, con formati superiori a 60 cm di lato, si raccomanda un attento utilizzo di giunti di dilatazione, in caso di dubbi rivolgersi all'uff. Technical Service Sika Italia.
- Per l'applicazione in verticale di piastrelle ridurre l'acqua di impasto del 3-4%.
- In piscina il prodotto non può essere lasciato a vista ma sempre rivestito con piastrelle.
- Se applicato come impermeabilizzante, in due mani da 2 mm il prodotto, una volta indurito, può essere lasciato a vista, tenendo conto che non è carrabile e può essere soggetto a costante traffico pedonale solo se rivestito con mattonelle.
- Proteggere dalla pioggia almeno fino a 12-24 ore dall'applicazione. Si consiglia inoltre di evitare l'applicazione in caso di luce solare diretta e/o forte vento.
- Il processo di indurimento potrebbe essere rallentato in presenza di elevata umidità ambientale, ad esempio in stanze chiuse o scantinati non adeguatamente ventilati.
- Se si prevede che le temperature di esercizio scendano a -20°C o oltre inserire nel prodotto la rete di armatura SikaTop® Seal-107.
- Nelle applicazioni in piscina utilizzare la bandella rl-120.

Spatola per Ceralastic

Le Spatole Ceralastic sono disponibili con due dentature differenti. Dentatura Ø9mm e quadrata 10x10mm. Siccome il Ceralastic è un prodotto autobagnante, quindi da utilizzare in singola spalmatura la dentatura deve essere scelta in base al formato della piastrella in modo che il quantitativo di prodotto applicato sul supporto sia sufficiente a ricoprire uniformemente tutta la superficie della piastrella. Noi consigliamo di utilizzare la 10x10mm sino ad un formato piastrella massimo di 25x25 cm per i formati superiori utilizzare la Ø9mm.

La distanza di sbordo dei perni d'acciaio, rispetto alla dentatura della spatola, deve essere 3 mm. Questo permetterà di avere sempre un film continuo sotto la dentatura di 2 mm.



Informazioni per la salute e la sicurezza

Precauzioni

Per informazioni e consigli sulle norme di sicurezza e per l'utilizzo e conservazione di prodotti chimici, l'utilizzatore deve far riferimento alla più recente Scheda di Sicurezza, contenente i dati fisici, tossicologici ed altri dati relativi in tema di sicurezza. Gli occhi e le mani devono essere protetti. In caso di contatto accidentale con la pelle o gli occhi, lavare abbondantemente con acqua.

Ecologia

Non disperdere nell'ambiente il prodotto e i contenitori vuoti. Consultare la più recente Scheda di Sicurezza per ulteriori informazioni.

Note legali

I consigli tecnici relativi all'impiego, che noi forniamo verbalmente o per iscritto come assistenza al cliente o all'applicatore in base alle nostre esperienze, corrispondenti allo stato attuale delle conoscenze scientifiche e pratiche, non sono impegnativi e non dimostrano alcuna relazione legale contrattuale né obbligo accessorio col contratto di compravendita. Essi non dispensano l'acquirente dalla propria responsabilità di provare personalmente i nostri prodotti per quanto concerne la loro idoneità relativamente all'uso previsto. Per il resto sono valide le nostre condizioni commerciali. Il contenuto della presente scheda si ritiene vincolante per quanto sopra ai fini della veridicità del contenuto, solo se corredata di apposito timbro e di controfirma apposti presso la ns. sede e da personale delegato a quanto sopra. Diffornità dall'originale predetto per contenuto e/o utilizzo non implicherà alcuna responsabilità da parte della società Sika. Il cliente è inoltre tenuto a verificare che la presente scheda E GLI EVENTUALI VALORI RIPORTATI siano validi per la partita di prodotto di suo interesse e non siano superati in quanto sostituiti da edizioni successive E/O NUOVE FORMULAZIONI DEL PRODOTTO. Nel dubbio, contattare preventivamente il nostro Ufficio Tecnico

